



EQUIPOS DE ALTO
RENDIMIENTO
GARANTIZADO

Excavadora Hidráulica **XE150BR**



www.xcmg.cl

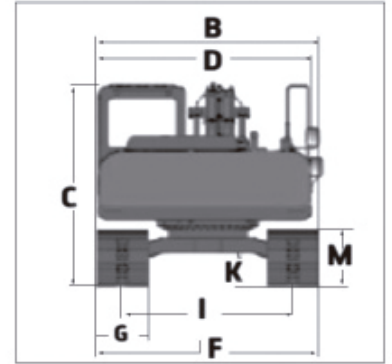
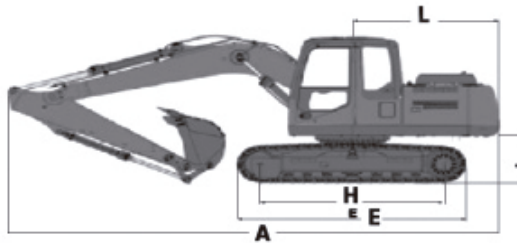
**Modelo XE150BR, Motor Cummins QSB4.5
Brasil, Balde de 0,7 m³. Zapatas de 600mm**

XCMG, UNA MARCA MUNDIAL · N°1 del mundo de camiones grúa · N°1 de China por 23 años consecutivos · N°1 de maquinaria pesada en China · Centro tecnológico N°1 en China de maquinaria y el N°15 de todas las industrias chinas.



XE150BR

ESPECIFICACIONES TÉCNICAS



DIMENSIONES DE ENVÍO (MM)

XE150 BR

Largo Total	A	B	C	D	E	F	G	H	I	J	K
	7886	2590	2850	2512	3661	2590	600	2910	1990	964	478

DATOS TÉCNICOS

	Unidad	XE150BR
Parámetros Básicos		
Cilindrada Motor	cc	4500
Potencia Nominal (motor)	HP	120
Velocidad nominal (motor)	RPM	2200
Máximo torque / velocidad	Nm/rpm	470/1500
Peso operativo	Kg	14890
Capacidad de cucharón	m ³	0,7

CONFIGURACIÓN

	XE150BR
Motor	Cummins QSB4.5 / Brasil
Caja de válvula principal	Kawasaki / Japón
Bomba principal	Kawasaki / Japón
Motor de desplazamiento	Kayaba / Japón
Motor de dirección	Kawasaki / Japón
Mecanismo de desplazamiento	Shantui / China

NOMBRE EJECUTIVO:

PARÁMETROS DE RENDIMIENTO

	Unidad	XE370BR
Velocidad de traslación	Km/hr	5,2
Velocidad de giro	r/min	12,3
Rendimiento en subida de pendiente	%	70
Presión sobre suelo	Kpa	38
Fuerza del cubo excavador	Kn	99
Fuerza del brazo excavador	Kn	70
Máxima fuerza de tracción	Kn	135

Sistema Hidráulico

Flujo principal de la bomba	Lt/min	2x120
Presión del sistema hidráulico de trabajo	MPa	31,4/34,3
Presión del sistema de desplazamiento	Mpa	34,3
Presión del sistema de giro	MPa	27,5
Presión del sistema piloto	Mpa	3,9

Capacidades

Tanque de combustible	Lts	250
Aceite Hidráulico	Lts	130
Aceite de motor	Lts	14

Rango de operación

Máximo alcance de excavación	mm	8296
Máximo alcance de vertimiento	mm	6181
Máxima profundidad de excavación	mm	5538
Máxima profundidad de excavación vertical	mm	4727

